



## Izbový termostat

**RAA41**

Nastaviteľný pre systémy s vykurovaním **alebo** s chladením

---

**Izbový termostat s ručným prepínačom na vykurovanie alebo chladenie**  
**2- polohová regulácia**  
**Spínané napätie 24.... 250 V ~**

### Použitie

---

Izbový termostat RAA41 sa používa na reguláciu teploty miestnosti.

Typické oblasti použitia:

- obytné budovy
- ľahké priemyselné budovy

V spojení so

- zónovými ventilmi
- ventilmi s termopohonmi

### Funkcie

---

Pomocou posuvného prepínača na čelnej strane prístroja možno voľiť polohy **Vykurovanie / VYP / Chladenie**.

#### Poloha VYP

Rozpojenie obvodu medzi vstupným a výstupným napätím.

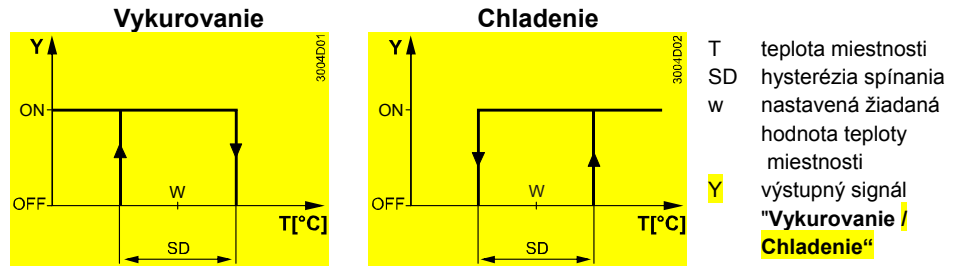
#### Poloha Vykurovanie

Ak okamžitá teplota miestnosti klesne pod nastavenú žiadanú hodnotu, zopne termostat kontakt vykurovania (kontakt chladenia je rozpojený). Ak okamžitá teplota miestnosti prekročí žiadanú hodnotu, kontakt vykurovania sa rozopne a zopne sa kontakt chladenia, čo však na základe polohy prepínača nemá vplyv na vykurovanie.

#### Poloha Chladenie

Opačné pôsobenie a činnosť ako v polohe Vykurovanie.

## Diagram činnosti



## Kombinácie prístrojov

Prístroj	Typové označenie	Katalóg. list
Elektromotorický pohon (2- polohové ovládanie)	<b>SFA21...</b>	4863
Termopohon (pre radiátorový ventil)	<b>STA21...</b>	4893
Termopohon (pre malý ventil; 2,5 mm)	<b>STP21...</b>	4878

## Príslušenstvo

Názov	Typové označenie
Doska adaptéra 120 x 120 mm pre podomietkovú krabicu 4" x 4"	ARG70
Doska adaptéra 96 x 120 mm pre podomietkovú krabicu 2" x 4"	ARG70.1
Doska adaptéra pre nástennú inštaláciu 112x130 mm	ARG70.2

## Technika

Základné vlastnosti izbového termostatu RAA40

- 2- polohová regulácia
- ručný prepínač **Vykurovanie / VYP / Chladienie**
- plynový tlakový snímač teploty

## Konštrukcia

Otočným gombíkom na termostate sa nastavuje želaná žiadaná hodnota teploty miestnosti.

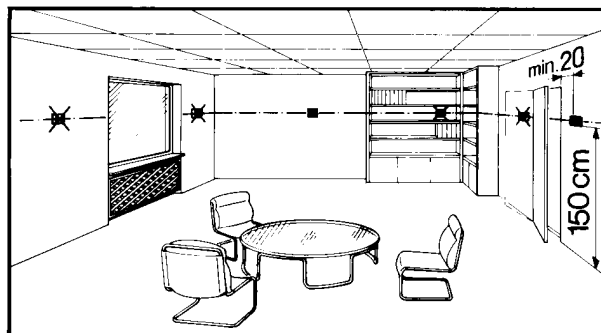
Rozsah nastavenia žiadanej hodnoty možno obmedziť pomocou zásuvných bežcov na otočnom gombíku (pod vekom skrinky prístroja).

## Pokyny

### Montáž, inštalovanie a uvedenie do prevádzky

Miesto montáže prístroja treba zvoliť tak aby jeho snímač meral teplotu miestnosti podľa možnosti bez skreslenia, t. j. nesmie byť vystavený vplyvu priameho slnečného žiarenia alebo iných zdrojov tepla resp. chladu.

Montážna výška je cca 1.5 m nad podlahou.



Prístroj možno montovať na podomietkovú inštaláciu krabicu alebo priamo na stenu.



24...250 V ~

Izbový termostat môže otvárať iba autorizovaný odborný personál.

Prístroj treba pred otvorením odpojiť od napájacieho napätia.

Pri montáži prístroja sa najprv upevní doska podstavy a na ňu sa zavesí teleso termostatu. Po pripojení vodičov na svorky sa namontuje veko a zabezpečí sa (pozri aj samostatný návod na montáž).

Termostat sa musí montovať na rovinnú stenu podľa miestnych predpisov.

Ak sú v referenčnej miestnosti namontované termostatické radiátorové ventily, musia byť pevne nastavené na maximálny prietok.

**Údržba**

Izbový termostat nevyžaduje údržbu.

**Konštrukcia**

Plynová náplň tlakového membránového snímača teploty je ekologická.

Skrinka termostatu je z umelej hmoty.

**Objednávanie**

Typ (ASN)	Číslo položky (SSN)	Názov
RAA41	S55770-T224	Izbový termostat RAA41

**Technické údaje**

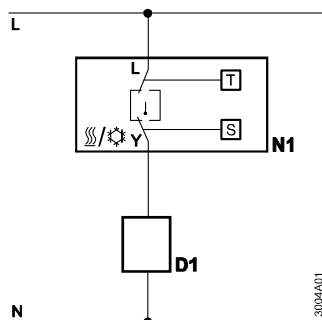
Napájanie	Spínaný výkon	
	Spínané napätie	24...250 V ~
	Prúd	0.2...6 (2) A
	Frekvencia	50 alebo 60 Hz
Funkčné parametre	Skrutkové prípoje na	2 x 1.5 mm <sup>2</sup> (min. 0.5 mm <sup>2</sup> )
	Hysterézia spínania SD	≤ 1 K
	Rozsah nastavenia	8...30 °C
Podmienky okolia	Prevádzka	podľa IEC 721-3-3
	Klimatické podmienky	trieda 3K5
	Teplota	0...+50 °C
	Relatívna vlhkosť	< 95 %
	Stupeň znečistenia	normálne, podľa EN60730-1
Normy a smernice	Preprava / skladovanie	podľa IEC 721-3-2
	Klimatické podmienky	trieda 2K3/1K3
	Teplota	-20...+50 °C
	Relatívna vlhkosť	< 95 %
	Mechanické podmienky	trieda 2M2
Vyhotovenie	Bezpečnosť produktu	
	Autom. elektrické regulačné a ovládacie prístroje na použitie v domoch a v podobných aplikáciách	EN 60730-1, EN 60730-2-9
	Elektromagnetická kompatibilita	
	Odolnosť voči rušeniu	EN 55014
	Emisia rušenia	
	Zhoda podľa smerníc EÚ:	
	Elektromagnetická kompatibilita	2004/108/ES
	Nízke napätie	2006/95/ES
	Zhoda podľa	
	Australian EMC Framework	CISPR 14-1:2009
Radio Interference Emission Standard		
Ekológia		
Prehlásenie o ekologickosti produktu CE1E5701de	2002/95/ES (RoHS: o obmedzení používania určitých nebezpečných látok v elektrických a elektronických zariadeniach)	
Trieda ochrany	II podľa EN 60730-1	
Ochrana krytím	IP30 podľa EN 60529	
Hmotnosť	0.14 kg	
Farba	biela, NCS S 0502-G (RAL 9003)	

## Likvidácia



„Prístroj sa z hľadiska likvidácie pokladá v zmysle Smernice EÚ 2002/96/ES (OEEZ: .....o odpade z elektrických a elektronických zariadení: ) za starý elektronický prístroj a nesmie sa likvidovať ako domový odpad. Treba dodržiavať príslušnú aktuálnu národnú legislatívu a prístroj likvidovať určenými spôsobmi“

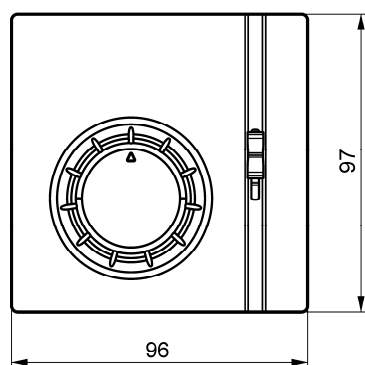
## Schéma pripojenia



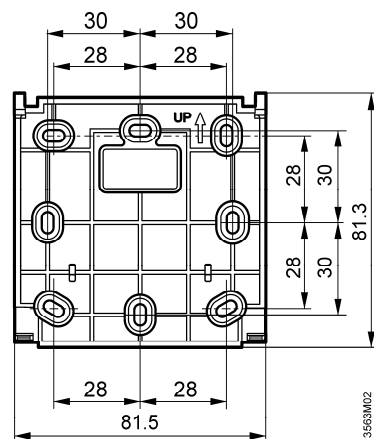
- D1 zónový ventil / ventil s termostatom
- L spínané napätie 24...250 V ~
- N1 izbový termostat
- S prepínač Vykurovanie / VYP / Chladenie
- Y ovládací výstup "Vykurovanie" alebo "Chladenie", 24...250 V ~
- N nula napájacieho napätia
- T snímač teploty (tlakový plynový)

## Rozmery

### Izbový termostat



### Podstava



Rozmery v mm

## Poznámky

### Vykurovanie:

Pripojené záťaže nad 3 A môžu negatívne ovplyvniť funkciu regulátora a presnosť regulácie teploty (efekt samoohrevu).

### Chladenie:

Pripojené záťaže nad 1 A môžu negatívne ovplyvniť funkciu regulátora a presnosť regulácie teploty (efekt samoohrevu).